



# FRÝDEK ≈ MÍSTEK

Statutární město Frýdek-Místek  
Magistrát města Frýdku-Místku  
Radniční 1148, 738 01 Frýdek-Místek

**Odbor zadávání veřejných zakázek**

**pracoviště Radniční 1148, Frýdek**

Váš dopis značka:

Ze dne:

Číslo jednací: MMFM 60218/2025

Spisová značka:

Vyřizuje: Ing. Tomáš Večeřa

Telefon: 558609293

E-mail: vecera.tomas@frydek-mistek.cz

Datum: 14.03.2025

## Vysvětlení zadávacích podmínek č. 11

**Název VZ:** Novostavba tělocvičny ZŠ F-M, ul. Jana Čapka 2555

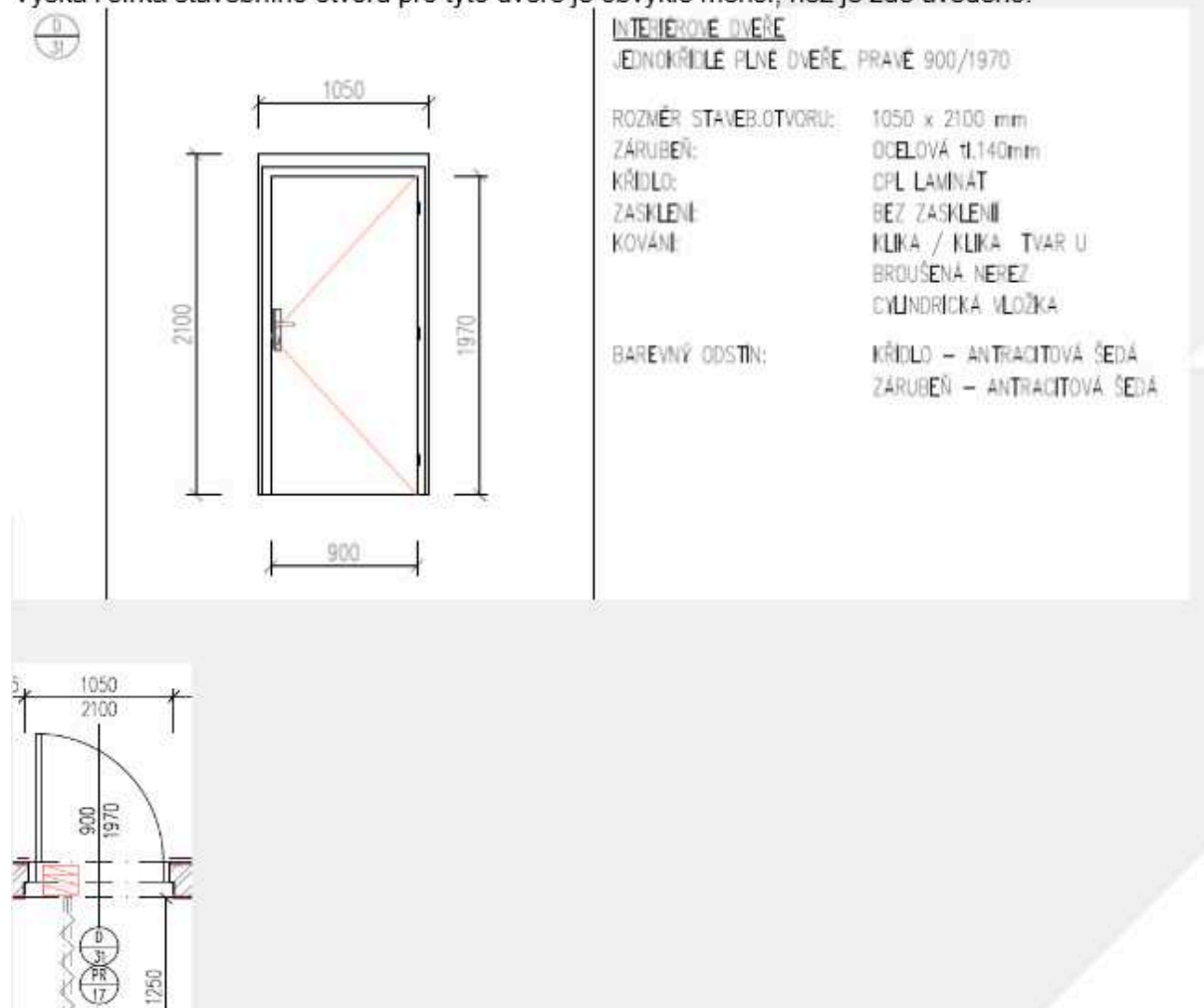
**Číslo VZ:** P25V00000017

**Druh VZ:** otevřené řízení

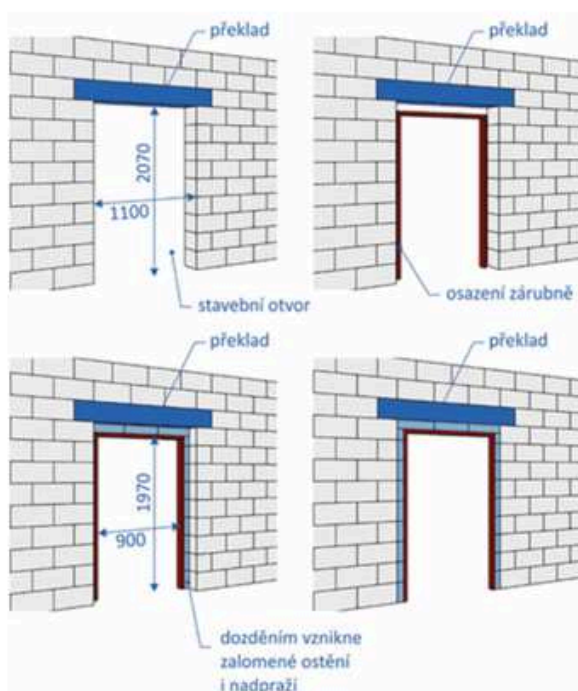
**Zadavatel obdržel žádost o vysvětlení zadávacích podmínek následujícího znění:**

**Dotaz č. 1**

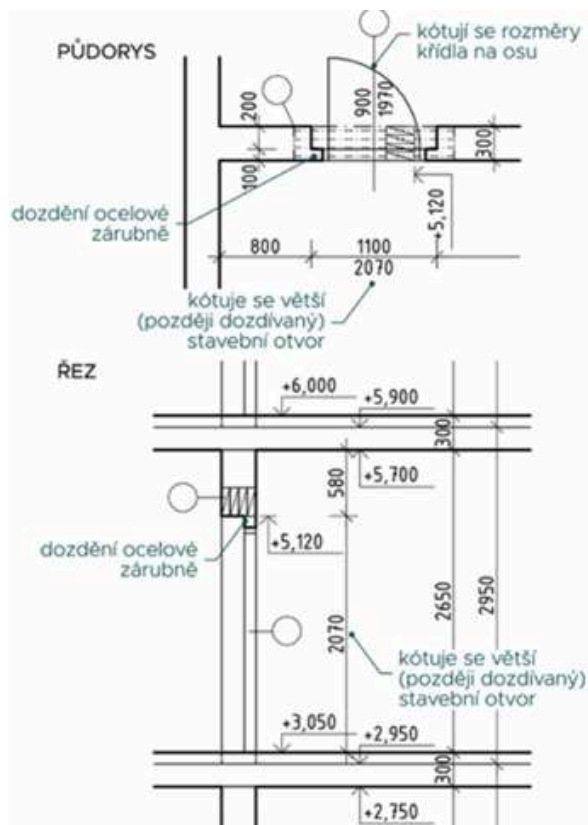
Žádáme zadavatele o kontrolu a vysvětlení rozměrů stavebního otvoru pro interiérové dveře. V půdorysu i Výpisu dveří je vyznačen stavební otvor o rozměrech např. u dveří D31: 1050 x 2100 mm, ale samotné dveře (i zárubeň pro tyto dveře) mají rozměr 900 x 1970 mm. Výška i šířka stavebního otvoru pro tyto dveře je obvykle menší, než je zde uvedeno.

**Odpověď:**

Jedná se o princip ocelové dozdívané zárubně v nosné konstrukci (zděné stěně). Kótují se rozměry křídla na osu, kótuje se větší (později dozdívaný) stavební otvor. Výška stavebního otvoru se kótuje opět jako otvor větší, později dozdívaný. Dozděním vznikne zalomení ostění i nadpraží.



Obr. 7: Vizualizace realizace ocelové dozdivané zárubně v nosné konstrukci (zděné stěně)



Obr. 8: dveře 900/1970, pravé, ve stěně tl. 300 mm, s ocelovou zárubní, s prahem, překlad 4x prefabrikovaný o rozměrech 75x250x1400 mm, délka uložení překladu 150 mm na každé straně

## Dotaz č. 2

v čl. 12 odst. 4 je uvedeno, že Zhotovitel je povinen zajistit řádné a včasné plnění finančních závazků subdodavatelům, "kdy za řádné a včasné plnění se považuje plné uhrazení poddodavatelem vystavených faktur zhotoviteli za plnění poskytnutá k plnění veřejné zakázky, a to vždy za stejných anebo výhodnějších platebních podmínek, jak je ujednáno mezi zhotovitelem a objednatelem v této smlouvě." Pro dodavatele to znamená nemožnost uplatnit dlouhodobé zádržné pro subdodavatele = zhoršená zajištělnost plnění smluv od subdodavatelů zejména v záruční době. Žádáme zadavatele o odstranění či změkčení textu, alespoň tak, aby mohlo být se subdodavatelem řešeno dlouhodobé zádržné.

## Odpověď:

V článku 12 odst. 4 smlouvy o dílo stanovil zadavatel v souladu se zásadou sociálně odpovědného zadávání, která do právní úpravy § 6 zákona č. 134/2016 Sb., o zadávání veřejných zakázek, ve znění pozdějších předpisů, (dále jen „ZZVZ“) byla zakotvena s účinností od 1. 1. 2021. Navíc tento smluvní požadavek je zcela v souladu s metodickým pokynem ministerstva pro odpovědné veřejné zadávání k novele ZZVZ od 1. 1. 2021. Smyslem je v souladu se zásadou odpovědného zadávání zajistit férové dodavatelské vztahy v celém dodavatelském řetězci a omezit situace, kterou je pozdní úhrada poddodavatelům, kdy zejména pro malé a střední podniky, které se na plnění veřejné zakázky podílejí často v pozici poddodavatelů, představuje neplnění finančních závazků a obecně dlouhé lhůty splatnosti existenciální riziko. Pokud je zadavatel veden snahou nastavit přiměřené platební podmínky vůči vybranému dodavateli, a to tím, že umožňuje průběžné financování výstavby v měsíčních plněních v závislosti na skutečné prostavěnosti díla, přičemž město jako veřejný zadavatel financující zakázku z veřejných prostředků vždy své závazky plní řádně a včas, pak není obecně důvod, proč by zhotovitel nepostupoval stejně férově vůči svým poddodavatelům. Jelikož zádržné (pozastávky) mezi dodavatelem a jeho poddodavatelem jsou jejich interním smluvním vztahem, upravil zadavatel ujednání tak, že pozastávky z něj vyňal.

Zadavatel v této souvislosti zveřejňuje upravený návrh smlouvy.

### Dotaz č. 3

V čl. 4.11 -Zhotovitel se zavazuje, že odpady, znečištění vzniklé jeho činností nebo odstraňované v souvislosti s plněním předmětu díla bude řádně ekologicky třídít a likvidovat v souladu s platnými předpisy na úrovni EU a v souladu se zákonem č. 541/2020 Sb., o odpadech, v platném znění, a jeho prováděcími předpisy zejména vyhláškou č. 273/2021 Sb., o podrobnostech nakládání s odpady. Je tím myšlena i evropská legislativa týkající se DNSH?

### Odpověď:

V rámci této zakázky ne.

### Dotaz č. 4

Čl. 3.1, 3.2 - závazek ZH provést dílo v termínu do 18 měsíců od nabytí účinnosti této smlouvy o dílo a v této lhůtě jej jako dokončené předat objednateli; V průběhu 30 dnů od nabytí účinnosti smlouvy o dílo se uskuteční mimostaveništní příprava stavebních prací, která zahrnuje mimo jiné i dohodu, kdy se bude předávat staveniště.

Smlouva nabyde účinnosti zveřejněním v registru smluv - zveřejňuje OBJ nejpozději do 30 dnů od uzavření. Následně od účinnosti běží 30 denní lhůta spočívající v mimostaveništních přípravách, nám již ale poběží termín. Stručně řečeno, v závislosti na úkonech OBJ (zveřejnění smlouvy v registru smluv, mimostaveništní příprava) se ZH krátí lhůta pro realizaci, přičemž Zhotovitel výše uvedené nemá zcela ve své moci. Vhodné stanovit jasně: - do 18 měsíců od převzetí staveniště.

### Odpověď:

Zadavatel trvá na uvedeném ujednání; zadavatel předpokládá, že zhotovitel nebude otálet a v rámci 30 dnů od nabytí účinnosti smlouvy bude naopak natolik ve vlastním zájmu aktivní a převezme staveniště; stejně tak součinný a aktivní bude zadavatel. Navíc již uzavřená smlouva strany zavazuje a není důvod se dle ní nechovat před nabytím její účinnosti, která je ex lege vázána formálně na zveřejnění v registru smluv, což zadavatel samozřejmě zajistí.

### Dotaz č. 5

Čl. 8.3, 8.5 - v čl. 8.3 se hovoří o tom, že ZH odstranění drobné VaN do 5 dnů od převzetí díla OBJ (není-li dohodnuto jinak), oproti tomu se v čl. 8.5 píše, že ZH explicitně odstraní do 5 pracovních dnů (bez dalšího). Lhůta je poměrně krátká a může být tristní. Co tedy platí?

### Odpověď:

**Zadavatel sjednotil lhůtu pro odstranění drobných vad na 5 pracovních dnů úpravou článku 8 odst. 3 písm. f) smlouvy; vypuštěním ujednání v článku 8 odst. 5 smlouvy – „Převezme-li objednatel dílo s ojedinělými drobnými vadami dle předchozí věty, je zhotovitel povinen tyto vady odstranit nejpozději do 5 pracovních dnů od předání díla a o odstranění těchto vad bude stranami sepsán zápis“ a ujednání v článku 8 odst. 5 věta poslední „V případě prodlžení zhotovitele s odstraněním ojedinělých drobných vad je objednatel oprávněn odstranit tyto vady sám nebo prostřednictvím třetí osoby a zhotovitel je povinen nahradit mu veškeré náklady s tím spojené“** vložil do samostatného odstavce č. 6.

Zadavatel v této souvislosti zveřejňuje upravený návrh smlouvy.

**Dotaz č. 6**

Zadavatele na svém profilu uveřejňuje Vysvětlení zadávací dokumentace. Od VZD č.3 dochází k vícenásobnému zveřejnění v různých časech. Které z verzí VZD č. 4, 5, a 7 jsou finální a platné? Máme se řídit časem zveřejnění?

Datum	Druh zprávy	Odesílatel	Předmět	o.
07.03.2025 11:02	vysvětlení, doplnění, změna dokumentace	Tomáš Večeřa	<a href="#">Vysvětlení zadávacích podmínek č. 7</a>	
07.03.2025 10:59	vysvětlení, doplnění, změna dokumentace	Tomáš Večeřa	<a href="#">Vysvětlení zadávacích podmínek č. 7</a>	
05.03.2025 17:27	vysvětlení, doplnění, změna dokumentace	Tomáš Večeřa	<a href="#">Vysvětlení zadávacích podmínek č. 6</a>	
04.03.2025 17:26	vysvětlení, doplnění, změna dokumentace	Tomáš Večeřa	<a href="#">Vysvětlení zadávacích podmínek č. 5</a>	
04.03.2025 17:24	vysvětlení, doplnění, změna dokumentace	Tomáš Večeřa	<a href="#">Vysvětlení zadávacích podmínek č. 5</a>	
04.03.2025 17:21	vysvětlení, doplnění, změna dokumentace	Tomáš Večeřa	<a href="#">Vysvětlení zadávacích podmínek č. 5</a>	
04.03.2025 17:19	vysvětlení, doplnění, změna dokumentace	Tomáš Večeřa	<a href="#">Vysvětlení zadávacích podmínek č. 5</a>	
04.03.2025 17:17	vysvětlení, doplnění, změna dokumentace	Tomáš Večeřa	<a href="#">Vysvětlení zadávacích podmínek č. 5</a>	
04.03.2025 17:14	vysvětlení, doplnění, změna dokumentace	Tomáš Večeřa	<a href="#">Vysvětlení zadávacích podmínek č. 5</a>	
27.02.2025 08:58	vysvětlení, doplnění, změna dokumentace	Tomáš Večeřa	<a href="#">Vysvětlení zadávacích podmínek č. 4</a>	
27.02.2025 08:55	vysvětlení, doplnění, změna dokumentace	Tomáš Večeřa	<a href="#">Vysvětlení zadávacích podmínek č. 4</a>	
27.02.2025 08:53	vysvětlení, doplnění, změna dokumentace	Tomáš Večeřa	<a href="#">Vysvětlení zadávacích podmínek č. 4</a>	
25.02.2025 13:45	vysvětlení, doplnění, změna dokumentace	Tomáš Večeřa	<a href="#">Vysvětlení zadávacích podmínek č. 3</a>	
25.02.2025 13:43	vysvětlení, doplnění, změna dokumentace	Tomáš Večeřa	<a href="#">Vysvětlení zadávacích podmínek č. 3</a>	
21.02.2025 09:58	vysvětlení, doplnění, změna dokumentace	Tomáš Večeřa	<a href="#">Vysvětlení zadávacích podmínek č. 2</a>	
20.02.2025 12:54	vysvětlení, doplnění, změna dokumentace	Tomáš Večeřa	<a href="#">Vysvětlení zadávacích podmínek č. 1</a>	

To stejné se týká i nových odpovědí na dotazy číslo 9.

Datum	Druh zprávy	Odesílatel	Předmět	o.
11.03.2025 11:17	vysvětlení, doplnění, změna dokumentace	Tomáš Večeřa	<a href="#">Vysvětlení zadávacích podmínek č. 9</a>	
11.03.2025 11:15	vysvětlení, doplnění, změna dokumentace	Tomáš Večeřa	<a href="#">Vysvětlení zadávacích podmínek č. 9</a>	
11.03.2025 11:13	vysvětlení, doplnění, změna dokumentace	Tomáš Večeřa	<a href="#">Vysvětlení zadávacích podmínek č. 9</a>	
11.03.2025 11:11	vysvětlení, doplnění, změna dokumentace	Tomáš Večeřa	<a href="#">Vysvětlení zadávacích podmínek č. 9</a>	
11.03.2025 11:09	vysvětlení, doplnění, změna dokumentace	Tomáš Večeřa	<a href="#">Vysvětlení zadávacích podmínek č. 9</a>	

**Odpověď:**

K vícenásobnému zveřejnění vysvětlení zadávacích podmínek dochází díky tomu, že je vysvětlení zadávacích podmínek zasíláno více účastníkům, kteří požádali o vysvětlení zadávacích podmínek. Systém EZAK neumožňuje odeslat vysvětlení najednou všem účastníkům, kteří o vysvětlení požádali, proto dochází k různým časům zveřejnění. Pro Vás je rozhodující a platné vysvětlení zadávacích podmínek, které obdržíte od zadavatele jako odpověď na Váš konkrétní dotaz. Může nastat situace, že obdržíte dvě nebo více totožných vysvětlení zadávacích podmínek. Ta situace nastane, pokud jste žádali o vysvětlení vícekrát a zadavatel zkumuloval odpovědi do jednoho vysvětlení. Zadavatel odpovídá vždy na každou žádost jednotlivě.

**Dotaz č. 7**

Vzhledem k probíhajícím dotazům a postupnému odesílání odpovědí opětovně žádáme zadavatele o posunutí termínu pro podání nabídek.

**Odpověď:**

**Zadavatel prodlužuje lhůtu pro podání nabídek do 28.3.2025 do 09:00 hodin.**

Vážený zadavateli,

tímto Vás žádáme o vysvětlení zadávací dokumentace: Našli jsme v soupisu prací VZT rozdílné výměry oproti PD. Jedná se o pol.č. 105, 112, 113. Dle PD je pol.č. 105 talířový ventil 4ks, pol.č. 112 radiální ventilátor 0ks, pol. č. 113 talířový ventil 5ks. Žádáme o kontrolu a případnou úpravu soupisu prací dle PD.

### Odpověď:

V rozpočtu **D.1.4.4 Vzduchotechnika** bylo upraveno množství u pol. č. 105, 113.

105	K	Pol71	Talířový ventil pro odvod vzduchu	ks	4,000
-----	---	-------	-----------------------------------	----	-------

P

Poznámka k položce:

Ø80 mm

113	K	Pol71	Talířový ventil pro odvod vzduchu	ks	4,000
-----	---	-------	-----------------------------------	----	-------

P

Poznámka k položce:

Ø80 mm

Pol. č. 112 zůstává beze změny a správné množství 1 ks je v rozpočtu.

112	K	Pol80	Radiální ventilátor, vestavný, montáž na zeď nebo do stropu, napojení Ø100 mm	ks	1,000
-----	---	-------	---	----	-------

P

Poznámka k položce:

Ø100 mm

Ostatní beze změny. (upravený rozpočet je v příloze)

### Dotaz č. 9

Žádáme zadavatele o vysvětlení položky č. 410, jedná se o okno ON/02.

410	K	787-ON02	D+M hliníkového okna do otvoru 1100x1100 mm dle TZ a PD, vč. D.1.1 ASŘ 403 Výpis oken kompletní provedení dle výpisu, vč. parolámských a paropropustných pásek - inL a exL parapety v samostatných položkách "ON/02" 1	kus	1,000
-----	---	----------	--	-----	-------

Zde se jedná o hliníkové okno.

Výpis prvků uvádí sice také hliníkové, ale v popisu je plastový profil.

	<p><b>OKNO HLINÍKOVÉ</b></p> <p>ROZMĚR STAVEBNÍHO OTVORU: 1100 x 1100 mm ZASKLENÍ: IZOLAČNÍ TROJSKLO – ČME MATERIÁL RÁMU A KŘÍDLA: PĚSTOVÝ OKENNÍ PROFIL S PŘERUŠENÍM TEPELNÝM MOSTEM ČLENĚNÍ, OTEVŘAVOST: DVOUKŘÍDELE OKNO BEZ SLOUPKY, OTEVŘAVÉ A OTEVŘÍVÁČE SKLOPNÉ, DLE VÝPISU POHLEDŮ KOVÁNÍ: NUKA A KRYTKY BĚŽNÉ, HLINÍKOVÉ, BARVA ANTRACITOVÁ ŠEDÁ PARAPET VNĚJŠÍ: ANTRACITOVÁ ŠEDÁ / ANTRACITOVÁ ŠEDÁ PARAPET VNITŘNÍ: MZ VÝPIS KLEMPŘÍSKÝCH VÝROBŮ PLASTOVÝ KOMŮRČKOVÝ + BOČNÍ KRYTKY – BILÁ BARVA (SOUČÁSTI DODÁVKY OKEN)</p> <p>PROSTUP TEPLA CELÝM PRVKEM: <math>U_g = \text{max. } 0,30 \text{ W/m}^2\cdot\text{K}</math></p> <p><b>POZNÁMKA:</b> ROZMĚRY STAVEBNÍHO OTVORU NUTNO PŘED JAKOUKVIK VÝROBU PŘEMĚRIT PŘÍMO NA STAVĚ. VŠECHNÉ VÝROBY JSOU OZNAČENY KÓDEM ZOBRAZENÝM VE STAVEBNÍCH VÝKRESECH. PŘESNÝ OSMĚR BUDE UPŘESNĚN VZORKOVÁNÍM PŘI REALIZACI STAVBY A DOHODENÍM ZADAVATELEM A ARCHITEKTEM.</p>	1	0	1
--	---	---	---	---

### Odpověď:

Správně je okno ON/02 popsáno ve Výpisu prvků – hliníkové. Oprava provedena do v.č. 403\_Výpis oken\_Revize-1. (v příloze)

**Dotaz č. 10**

V souvislosti se zveřejněním dotazu č. 2, VZD č.9 ohledně upřesnění parametrů Výsledkové tabule, žádáme o bližší upřesnění:

Minimální rozteč bodů LED obrazovky?  
Minimální rozlišení LED obrazovky?  
Jaké jsou požadavky na příkon a refresh?  
Sirény jsou požadované? V případě, že ano, tak jaké?

**Odpověď:**

Minimální rozteč bodů LED obrazovky:	v rozmezí 3,5 mm - 4,5 mm (P3.5 – P4.5)
Minimální rozlišení LED obrazovky:	vyplývá z výše uvedeného
Požadavky na refresh:	obnovení frekvence v rozmezí 2000 Hz – 4000 Hz
Požadavky na příkon	příkon vychází z parametrů obrazovky
Požadavek na sirény:	sirény jsou požadovány
V případě, že ano, tak jaké:	sirény ohlašující konce časových intervalů (konec hrací doby, oddechový čas apod.) standardní pro sporty basketbal, volejbal, florbal apod., sirény běžné pro školní tělocvičny

**Dotaz č. 11**

Ve vysvětlení zadávacích podmínek č.9 bylo zodpovězeno na dotaz ohledně výsledkové tabule. Na základě těchto informací se výrobce tabulí ptá, co znamená „samostatné elektronické zařízení určené k přesnému počítání časů bez závislosti na PC“? Myslí se na počítání reálného času, což představují digitální hodiny nebo je to časomíra s obsahem (čas hry, skóre, vyloučení hráčů, časomíry pro útoční čas v basketbalu apod.)?

**Odpověď:**

Jedná se o časomíru s obsahem (čas hry, skóre, vyloučení hráčů, časomíry pro útoční čas v basketbalu apod.)

**Dotaz č. 12**

Vážený zadavateli,

ve výpisu oken je špatně popis ON/12 Střešní světlík. Tento světlík má sloužit jako odvod vzduchu, ale ve výpisu je přívod vzduchu. Žádáme o opravu. Dále dle našeho dodavatele nelze kombinovat barevný odstín RAL 7021 antracit s přesklívací kopulí.

**Odpověď:**

Ve Výpisu oken byl změněn popis prvku ON/12. Namísto Přívod vzduchu je nyní napsáno Odvod. (viz v.č. 403\_Výpis\_oken\_Revize-2)

Barevnost rámu světlíku není nutně požadována v odstínu RAL 7021. Nově je ve Výpisu oken uvedeno – Eloxovaný hliník. (viz v.č. 403\_Výpis\_oken\_Revize-2)

**Dotaz č. 13**

Vážený zadavateli, žádáme tě tímto zdvořile o prodloužení lhůty pro podání nabídky, a to z opakujícího se důvodu – změn soupisu prací.

**Odpověď:**

**Zadavatel prodlužuje lhůtu pro podání nabídek do 28.3.2025 do 09:00 hodin.**

**Dotaz č. 14**

Vážení,

Dle výpisu oken je okno ON/2 nadpis Hliníkové okno, ale popis odpovídá plastovému. V soupisu prací je ale okno ON/2 jako hliníkové. Žádáme o opravu.

**Odpověď:**

**Viz dotaz č. 9**

**Přílohy:**

**Soupis prací s výkazem výměr – úprava č. 7**

**v.č. 403\_Výpis\_oken\_Revize-1**

**viz v.č. 403\_Výpis\_oken\_Revize-2**

**smlouva o dílo – revize č. 1**

**Současně zadavatel prodlužuje lhůtu pro podání nabídek do 28.3.2025 do 09:00 hodin.**

Mgr. Roman Šebesta  
vedoucí OZVZ